

(12) NACH DEM VERTRAG ÜBER DIE INTERNATIONALE ZUSAMMENARBEIT AUF DEM GEBIET DES PATENTWESENS (PCT) VERÖFFENTLICHTE INTERNATIONALE ANMELDUNG

(19) Weltorganisation für geistiges Eigentum  
Internationales Büro



(43) Internationales Veröffentlichungsdatum  
23. September 2010 (23.09.2010)

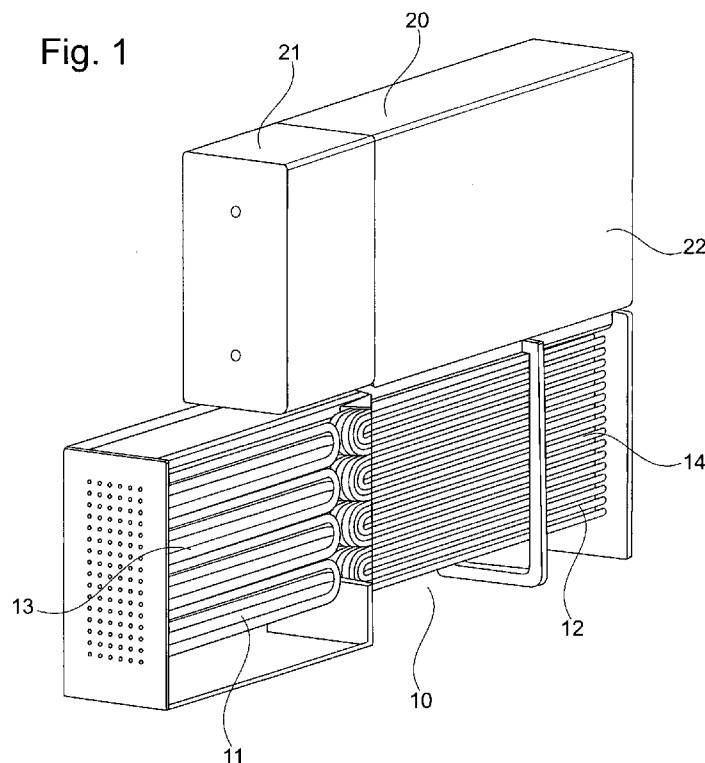
(10) Internationale Veröffentlichungsnummer  
**WO 2010/105613 A3**

- (51) Internationale Patentklassifikation: *F28D 7/00* (2006.01) *F28D 7/06* (2006.01) Strasse 27, 10997 Berlin (DE). **JAHNKE, Anna** [DE/DE]; Bergmannstrasse 91, 10961 Berlin (DE).
- (21) Internationales Aktenzeichen: PCT/DE2010/000309 (74) **Anwalt: BOEHMERT & BOEHMERT**; Hollerallee 32, 28209 Bremen (DE).
- (22) Internationales Anmeldedatum: 19. März 2010 (19.03.2010) (81) **Bestimmungsstaaten** (soweit nicht anders angegeben, für jede verfügbare nationale Schutzrechtsart): AE, AG, AL, AM, AO, AT, AU, AZ, BA, BB, BG, BH, BR, BW, BY, BZ, CA, CH, CL, CN, CO, CR, CU, CZ, DK, DM, DO, DZ, EC, EE, EG, ES, FI, GB, GD, GE, GH, GM, GT, HN, HR, HU, ID, IL, IN, IS, JP, KE, KG, KM, KN, KP, KR, KZ, LA, LC, LK, LR, LS, LT, LU, LY, MA, MD, ME, MG, MK, MN, MW, MX, MY, MZ, NA, NG, NI, NO, NZ, OM, PE, PG, PH, PL, PT, RO, RS, RU, SC, SD, SE, SG, SK, SL, SM, ST, SV, SY, TH, TJ, TM, TN, TR, TT, TZ, UA, UG, US, UZ, VC, VN, ZA, ZM, ZW.
- (25) Einreichungssprache: Deutsch
- (26) Veröffentlichungssprache: Deutsch
- (30) Angaben zur Priorität: 10 2009 013 684.3 20. März 2009 (20.03.2009) DE
- (71) **Anmelder** (für alle Bestimmungsstaaten mit Ausnahme von US): **TECHNISCHE UNIVERSITÄT BERLIN** [DE/DE]; Strasse des 17. Juni 135, 10623 Berlin (DE).
- (72) **Erfinder; und**
- (75) **Erfinder/Anmelder** (nur für US): **PETERSEN, Stefan** [DE/DE]; Seumestrasse 30, 10245 Berlin (DE). **FINCK, Christian** [DE/DE]; Senffstrasse 22, 06120 Halle/Saale (DE). **MITTERMEIER, Martin** [DE/DE]; Lübbener
- (84) **Bestimmungsstaaten** (soweit nicht anders angegeben, für jede verfügbare regionale Schutzrechtsart): ARIPO (BW, GH, GM, KE, LS, MW, MZ, NA, SD, SL, SZ, TZ, UG, ZM, ZW), eurasisches (AM, AZ, BY, KG, KZ, MD, RU, TJ, TM), europäisches (AT, BE, BG, CH, CY, CZ, DE,

[Fortsetzung auf der nächsten Seite]

(54) Title: HEAT EXCHANGER UNIT AND THERMOTECNICAL SYSTEM

(54) Bezeichnung : WÄRMETAUSCHEREINHEIT UND WÄRMETECHNISCHE ANLAGE



(57) **Abstract:** The invention relates to a heat exchanger unit having an evaporator device configured for evaporating a heat exchanger operating fluid, and a condenser device configured for condensing the heat exchanger operating fluid, wherein the evaporator device and the condenser device are fluidically connected to each other in a frontal configuration. The invention further relates to a thermotechnical system having a plurality of heat exchanger units.

(57) **Zusammenfassung:** Die Erfindung betrifft eine Wärmetauschereinheit mit einer Verdampferanordnung, die konfiguriert ist, ein Wärmetauscherbetriebsmittel zu verdampfen, und einer Verflüssigeranordnung, die konfiguriert ist, das Wärmetauscherbetriebsmittel zu verflüssigen, wobei die Verdampferanordnung und die Verflüssigeranordnung für ein Überströmen des Wärmetauscherbetriebsmittels in Fluidverbindung stehen und zueinander in einer stirnseitigen Konfiguration angeordnet sind. Weiterhin ist eine wärmetechnische Anlage mit mehreren Wärmetauschereinheiten geschaffen.

WO 2010/105613 A3



DK, EE, ES, FI, FR, GB, GR, HR, HU, IE, IS, IT, LT,  
LU, LV, MC, MK, MT, NL, NO, PL, PT, RO, SE, SI,  
SK, SM, TR), OAPI (BF, BJ, CF, CG, CI, CM, GA, GN,  
GQ, GW, ML, MR, NE, SN, TD, TG).

— vor Ablauf der für Änderungen der Ansprüche geltenden  
Frist; Veröffentlichung wird wiederholt, falls Änderun-  
gen eingehen (Regel 48 Absatz 2 Buchstabe h)

**Veröffentlicht:**

— mit internationalem Recherchenbericht (Artikel 21 Absatz  
3)

**(88) Veröffentlichungsdatum des internationalen Recher-  
chenberichts:**

10. März 2011

# INTERNATIONAL SEARCH REPORT

International application No  
PCT/DE2010/000309

<b>A. CLASSIFICATION OF SUBJECT MATTER</b> INV. F28D7/00 F28D7/06 ADD.		
According to International Patent Classification (IPC) or to both national classification and IPC		
<b>B. FIELDS SEARCHED</b>		
Minimum documentation searched (classification system followed by classification symbols) F28D		
Documentation searched other than minimum documentation to the extent that such documents are included in the fields searched		
Electronic data base consulted during the international search (name of data base and, where practical, search terms used) EPO-Internal		
<b>C. DOCUMENTS CONSIDERED TO BE RELEVANT</b>		
Category*	Citation of document, with indication, where appropriate, of the relevant passages	Relevant to claim No.
X	US 5 845 703 A (NIR ARI [US]) 8 December 1998 (1998-12-08) figures 1,4 -----	1,2,6,7, 9
X	US 3 817 708 A (VERNON W) 18 June 1974 (1974-06-18) figure 3 -----	1,2,6-8, 10
X	GB 951 694 A (VORKAUF HEINRICH) 11 March 1964 (1964-03-11) figures 1-3 -----	1-7
X	GB 2 451 848 A (ARCTIC CIRCLE LTD [GB]) 18 February 2009 (2009-02-18) figure 1 -----	1,2,6,7
-/--		
<input checked="" type="checkbox"/> Further documents are listed in the continuation of Box C.		
<input checked="" type="checkbox"/> See patent family annex.		
* Special categories of cited documents :		
*A* document defining the general state of the art which is not considered to be of particular relevance *E* earlier document but published on or after the international filing date *L* document which may throw doubts on priority claim(s) or which is cited to establish the publication date of another citation or other special reason (as specified) *O* document referring to an oral disclosure, use, exhibition or other means *P* document published prior to the international filing date but later than the priority date claimed	*T* later document published after the international filing date or priority date and not in conflict with the application but cited to understand the principle or theory underlying the invention *X* document of particular relevance; the claimed invention cannot be considered novel or cannot be considered to involve an inventive step when the document is taken alone *Y* document of particular relevance; the claimed invention cannot be considered to involve an inventive step when the document is combined with one or more other such documents, such combination being obvious to a person skilled in the art. *8* document member of the same patent family	
Date of the actual completion of the international search	Date of mailing of the international search report	
13 December 2010	30/12/2010	
Name and mailing address of the ISA/ European Patent Office, P.B. 5818 Patentlaan 2 NL - 2280 HV Rijswijk Tel. (+31-70) 340-2040, Fax: (+31-70) 340-3016	Authorized officer  Vassoille, Bruno	

# INTERNATIONAL SEARCH REPORT

International application No PCT/DE2010/000309
---

C(Continuation). . . DOCUMENTS CONSIDERED TO BE RELEVANT		
Category*	Citation of document, with indication, where appropriate, of the relevant passages	Relevant to claim No.
X	DE 15 51 523 A1 (WILLY SCHELLER MASCHB KG FA) 19 March 1970 (1970-03-19) figure 2  -----	1,2,6,7
X	JP 2000 111212 A (SANYO ELECTRIC CO) 18 April 2000 (2000-04-18) figure 2  -----	1,2,6,7

# INTERNATIONAL SEARCH REPORT

Information on patent family members

International application No

PCT/DE2010/000309

Patent document cited in search report	Publication date	Patent family member(s)	Publication date
US 5845703	A	08-12-1998	NONE
		AT 208878 T	15-11-2001
		AU 714864 B2	13-01-2000
		AU 2339397 A	01-10-1997
		CA 2239878 A1	18-09-1997
		DE 69708274 D1	20-12-2001
		EP 0890061 A1	13-01-1999
		JP 2000506593 T	30-05-2000
		WO 9734107 A1	18-09-1997
		US 5626102 A	06-05-1997
		US 5797447 A	25-08-1998
		US 5893411 A	13-04-1999
<hr style="border-top: 1px dashed black;"/>			
US 3817708	A	18-06-1974	NONE
<hr style="border-top: 1px dashed black;"/>			
GB 951694	A	11-03-1964	DE 1401713 A1 12-12-1968
<hr style="border-top: 1px dashed black;"/>			
GB 2451848	A	18-02-2009	NONE
<hr style="border-top: 1px dashed black;"/>			
DE 1551523	A1	19-03-1970	NONE
<hr style="border-top: 1px dashed black;"/>			
JP 2000111212	A	18-04-2000	NONE
<hr style="border-top: 1px dashed black;"/>			

# INTERNATIONALER RECHERCHENBERICHT

Internationales Aktenzeichen

PCT/DE2010/000309

**A. KLASSIFIZIERUNG DES ANMELDUNGSGEGENSTANDES**  
 INV. F28D7/00 F28D7/06  
 ADD.

Nach der Internationalen Patentklassifikation (IPC) oder nach der nationalen Klassifikation und der IPC

**B. RECHERCHIERTE GEBIETE**

Recherchiertes Mindestprüfstoff (Klassifikationssystem und Klassifikationssymbole)  
 F28D

Recherchierte, aber nicht zum Mindestprüfstoff gehörende Veröffentlichungen, soweit diese unter die recherchierten Gebiete fallen

Während der internationalen Recherche konsultierte elektronische Datenbank (Name der Datenbank und evtl. verwendete Suchbegriffe)

EPO-Internal

**C. ALS WESENTLICH ANGESEHENE UNTERLAGEN**

Kategorie*	Bezeichnung der Veröffentlichung, soweit erforderlich unter Angabe der in Betracht kommenden Teile	Betr. Anspruch Nr.
X	US 5 845 703 A (NIR ARI [US]) 8. Dezember 1998 (1998-12-08) Abbildungen 1,4 -----	1,2,6,7, 9
X	US 3 817 708 A (VERNON W) 18. Juni 1974 (1974-06-18) Abbildung 3 -----	1,2,6-8, 10
X	GB 951 694 A (VORKAUF HEINRICH) 11. März 1964 (1964-03-11) Abbildungen 1-3 -----	1-7
X	GB 2 451 848 A (ARCTIC CIRCLE LTD [GB]) 18. Februar 2009 (2009-02-18) Abbildung 1 -----	1,2,6,7
	----- -/--	

Weitere Veröffentlichungen sind der Fortsetzung von Feld C zu entnehmen  Siehe Anhang Patentfamilie

- |   |  |
|---|--|
| <ul style="list-style-type: none"> <li>* Besondere Kategorien von angegebenen Veröffentlichungen :</li> <li>*A* Veröffentlichung, die den allgemeinen Stand der Technik definiert, aber nicht als besonders bedeutsam anzusehen ist</li> <li>*E* älteres Dokument, das jedoch erst am oder nach dem internationalen Anmeldedatum veröffentlicht worden ist</li> <li>*L* Veröffentlichung, die geeignet ist, einen Prioritätsanspruch zweifelhaft erscheinen zu lassen, oder durch die das Veröffentlichungsdatum einer anderen im Recherchenbericht genannten Veröffentlichung belegt werden soll oder die aus einem anderen besonderen Grund angegeben ist (wie ausgeführt)</li> <li>*O* Veröffentlichung, die sich auf eine mündliche Offenbarung, eine Benutzung, eine Ausstellung oder andere Maßnahmen bezieht</li> <li>*P* Veröffentlichung, die vor dem internationalen Anmeldedatum, aber nach dem beanspruchten Prioritätsdatum veröffentlicht worden ist</li> </ul> | <ul style="list-style-type: none"> <li>*T* Spätere Veröffentlichung, die nach dem internationalen Anmeldedatum oder dem Prioritätsdatum veröffentlicht worden ist und mit der Anmeldung nicht kollidiert, sondern nur zum Verständnis des der Erfindung zugrundeliegenden Prinzips oder der ihr zugrundeliegenden Theorie angegeben ist</li> <li>*X* Veröffentlichung von besonderer Bedeutung; die beanspruchte Erfindung kann allein aufgrund dieser Veröffentlichung nicht als neu oder auf erfinderischer Tätigkeit beruhend betrachtet werden</li> <li>*Y* Veröffentlichung von besonderer Bedeutung; die beanspruchte Erfindung kann nicht als auf erfinderischer Tätigkeit beruhend betrachtet werden, wenn die Veröffentlichung mit einer oder mehreren anderen Veröffentlichungen dieser Kategorie in Verbindung gebracht wird und diese Verbindung für einen Fachmann naheliegend ist</li> <li>*Z* Veröffentlichung, die Mitglied derselben Patentfamilie ist</li> </ul> |
|---|--|

Datum des Abschlusses der internationalen Recherche	Absendedatum des internationalen Recherchenberichts
13. Dezember 2010	30/12/2010

Name und Postanschrift der Internationalen Recherchenbehörde Europäisches Patentamt, P.B. 5818 Patentlaan 2 NL - 2280 HV Rijswijk Tel. (+31-70) 340-2040, Fax: (+31-70) 340-3016	Bevollmächtigter Bediensteter  Vassoille, Bruno
--	---

INTERNATIONALER RECHERCHENBERICHT

Internationales Aktenzeichen

PCT/DE2010/000309

C. (Fortsetzung) ALS WESENTLICH ANGESEHENE UNTERLAGEN		
Kategorie*	Bezeichnung der Veröffentlichung, soweit erforderlich unter Angabe der in Betracht kommenden Teile	Betr. Anspruch Nr.
X	DE 15 51 523 A1 (WILLY SCHELLER MASCHB KG FA) 19. März 1970 (1970-03-19) Abbildung 2 -----	1,2,6,7
X	JP 2000 111212 A (SANYO ELECTRIC CO) 18. April 2000 (2000-04-18) Abbildung 2 -----	1,2,6,7

**INTERNATIONALER RECHERCHENBERICHT**

Angaben zu Veröffentlichungen, die zur selben Patentfamilie gehören

Internationales Aktenzeichen

PCT/DE2010/000309

Im Recherchenbericht angeführtes Patentedokument		Datum der Veröffentlichung	Mitglied(er) der Patentfamilie	Datum der Veröffentlichung
US 5845703	A	08-12-1998	AT 208878 T	15-11-2001
			AU 714864 B2	13-01-2000
			AU 2339397 A	01-10-1997
			CA 2239878 A1	18-09-1997
			DE 69708274 D1	20-12-2001
			EP 0890061 A1	13-01-1999
			JP 2000506593 T	30-05-2000
			WO 9734107 A1	18-09-1997
			US 5626102 A	06-05-1997
			US 5797447 A	25-08-1998
			US 5893411 A	13-04-1999
-----				
US 3817708	A	18-06-1974	KEINE	
-----				
GB 951694	A	11-03-1964	DE 1401713 A1	12-12-1968
-----				
GB 2451848	A	18-02-2009	KEINE	
-----				
DE 1551523	A1	19-03-1970	KEINE	
-----				
JP 2000111212	A	18-04-2000	KEINE	
-----				